



Datenblatt: CO₂-Ampel Gehäuse CO₂-A 100 2

Das mikroprozessorgesteuerte CO₂-Messgerät dient zur Erfassung des CO₂-Gehaltes der Luft im Bereich von 0 bis 3.000 ppm. Die Messsignale werden optisch durch 6 farbige LED's wiedergegeben.

Der CO₂- Gehalt der Luft wird mittels einem optischen Sensor (NDIR), nicht-dispersive Infrarot-Technologie, ermittelt. Durch die Verwendung des Sensors nach dem Dual-Prinzip können Störungen der Messung durch Verschmutzung und Alterung weitestgehend ausgeschlossen werden, so dass eine lange Funktionszeit des Gerätes sichergestellt ist. Eine Kalibrierung muss unter normalen Einsatzbedingungen nicht erfolgen.

Der Einsatzbereich der CO₂-Ampel ist besonders in Lehrräumen und Tagungsräumen zu empfehlen, da durch ein kontrolliertes Lüftungsverhalten die maximale CO₂-Raumluftkonzentration in Grenzen gehalten wird und somit die Konzentrationsfähigkeit gesteigert werden kann. Als Signalwirkung ist ein akustischer Signalton bei einer Raumluftkonzentration von 900/1.200/1.500/1.800 ppm zuschaltbar.



Technische Daten

CO₂-A 100 2, Artikel Nummer 1001

Messmethode

Dual Wavelength NDIR,
Mit ABC- Selbstkalibrierungs Logik (Werkseinstellung)

Messbereich

0–3.000 ppm

Messgenauigkeit
(25°, 77°F, 3.000ppm)

± 75 ppm oder 10% des Ablesewertes (jeweils der höchste Wert)

Ansprechverhalten

< 2 Minuten für 90% Schrittweite

Messintervall

2 sec

Temperaturabhängigkeit

0,2 % / °C

Umgebungsbedingungen

0 - 50 °C, 0-95% rel. F, nicht kondensierend

Spannungsversorgung

24 VAC/VDC

Ausgang

0-10 V oder 4-20 mA mit Jumper einstellbar

Elektrischer Anschluss

Netzstecker (im Lieferumfang enthalten)

Leistungsaufnahme

2,0 W

Gehäuseabmessungen

130 x 85 x 39,5 mm

Gewicht

240 g

Montage

Wandmontage oder Tischständer (im Lieferumfang enthalten)

Schutzklasse

III nach EN 60730

Ampelanzeige

Grün 1

0 bis 600 ppm

Grün 1 und Grün 2

600 bis 1.000 ppm

Gelb 1

1.000 bis 1.200 ppm

Gelb 1 und Gelb 2

1.200 bis 1.600 ppm

Rot 1

1.600 bis 2.000 ppm

Rot 1 und Rot 2

> 2.000 ppm

Akustischer Signalton

900/1.200/1.500 (Werkseinstellung)/1.800 ppm

Technische Änderung vorbehalten



Montage auf der Wand

1. Zur Montage auf der Wand, den Sensor gem. der nachstehenden Abbildung öffnen und die Rückseitenplatte auf der Wand befestigen. Der Montageort sollte nicht hinter der Türe, in der Nähe von Heizkörper oder in einer Ecke erfolgen. Der Sensor ist vor direkter Sonneneinstrahlung und magnetischen Wellen zu

Fig.1

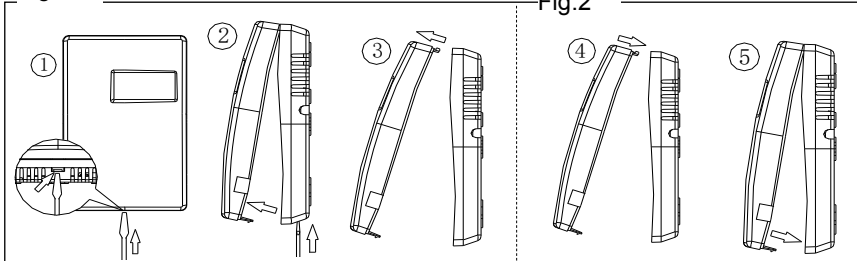
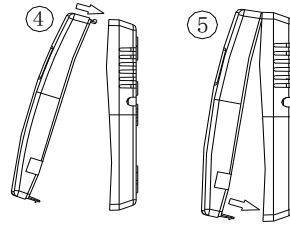
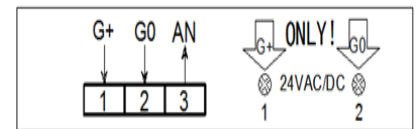


Fig.2



Anschluss

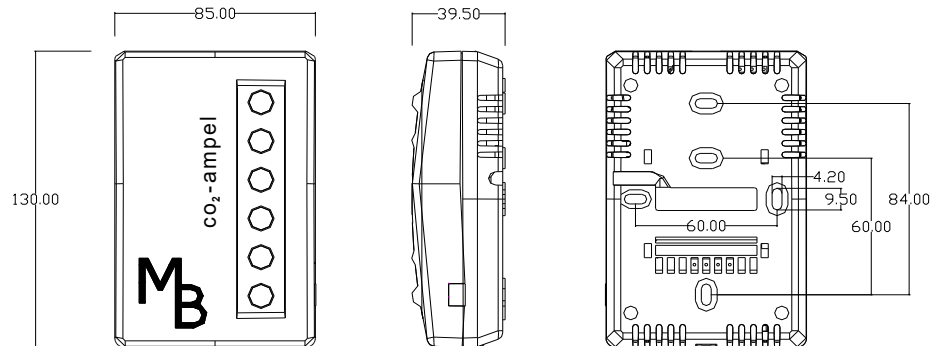
2. Der Anschluss erfolgt wie in der Abbildung dargestellt. Die Anschlussklemmen 1 und 2 sind für Spannungseingang, die Klemmen 2 und 3 für den Ausgang zu verwenden.



Erstinbetriebnahme

Nach Anschluss der Spannung beginnt die Aufwärmzeit und die LEDs blinken für 30 Sekunden. Bei der Erstinbetriebnahme (oder bei längerer Nichtbenutzung als einen Monat) beträgt die Aufwärmzeit 24 Stunden, danach arbeitet der Sensor stabil. Die normale Aufwärmzeit beträgt 5 Minuten.

Abmessungen



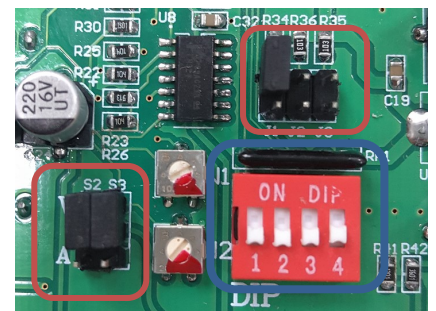
Einstellung des akustischen Alarmwertes

Als Signalwirkung ist ein akustischer Signalton bei einer Raumluftkonzentration von 900/1.200/1.500/1.800 ppm zuschaltbar. Hierzu sind die Jumper DIP 2 und DIP 3 wie in der Abbildung dargestellt einzustellen.

DIP 1 = ON, Alarm ist ausgeschaltet

DIP 1 = OFF, Alarm ist eingeschaltet

DIP2	DIP3	Alarmwert
OFF	OFF	1.500ppm (Werkseinstellung)
OFF	ON	900ppm
ON	OFF	1.200ppm
ON	ON	1.800ppm



Selbstkalibrierung

Die Selbstkalibrierung kann mittels DIP 4 Schalter ein- oder ausgeschaltet werden

DIP 4 = OFF, Selbstkalibrierung Ein, (Werkseinstellung)

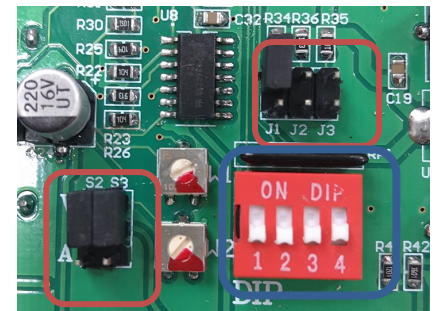
DIP 1 = ON, Selbstkalibrierung Aus

Analog Ausgang

Bevor der Ausgang geändert wird, ist der Sensor spannungsfrei zu schalten.

Das Gehäuse ist wie beschrieben zu öffnen und der Jumper J1, sowie die Jumper S2 und S3 entsprechend der Tabelle zu verändern.



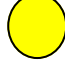
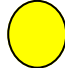
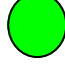

Jumper S2-S3	Jumper J1	Analog outputs
Oben beide pins verbunden (V side)	Nicht verbunden	0~10VDC (Werkseinst.)
Unten beide pins verbunden (A side)	Nicht verbunden	0~20mA
Oben beide pins verbunden (V side)	verbunden	2~10VDC
Unten beide pins verbunden (A side)	verbunden	4~20mA



Instruktionen

1. Um den Infrarot-CO₂-Sensor zu schützen, bitte schütteln oder schlagen vermeiden.
2. Bei Erstinbetriebnahme oder nach längerer unbenutzter Zeit, muss der CO₂-Sensor für mindestens 2 Tage kontinuierlich eingeschaltet sein, damit das Selbstkalibrierungssystem des CO₂-Sensors ordnungsgemäß funktioniert.
3. Selbstkalibrierung: Der Sensor verfügt über eine Selbstkalibrierung. Der Sensor kalibriert sich alle 14 Tage selbst, wenn er mit Außen Luft (400ppm) in Verbindung kommt.

CO₂- Werte

- 
 CO₂- Wert der Raumluff über 2.000 ppm
 Schlechte Luftqualität
Bitte sorgen Sie für einen Luftaustausch
- 
 CO₂- Wert der Raumluff 1.600 bis 2.000 ppm
Niedrige Luftqualität Lüftungsbeginn
- 
 CO₂- Wert der Raumluff 1.200 bis 1.600 ppm
Es liegt eine mittlere Luftqualität vor
Akustischer Signalton bei 1.500 ppm (Werkseinstellung)
- 
 CO₂- Wert der Raumluff 1.000 bis 1.200 ppm
Es liegt noch eine hohe Luftqualität vor
- 
 CO₂- Wert der Raumluff 600 bis 1.000 ppm
Keine nennenswerte Belastung
- 
 CO₂- Wert der Raumluff bis 600 ppm
Außen Luft (je nach Gebietslage 350 - 450 ppm)



Bedienungsanleitung CO₂ A 100

Die CO₂-Ampel wird mit einem Steckernetzteil geliefert. Befestigen Sie das Gerät wie in der Montageanleitung beschrieben auf der Wand oder mit dem als Zubehör gelieferten Wand- Tischständer.

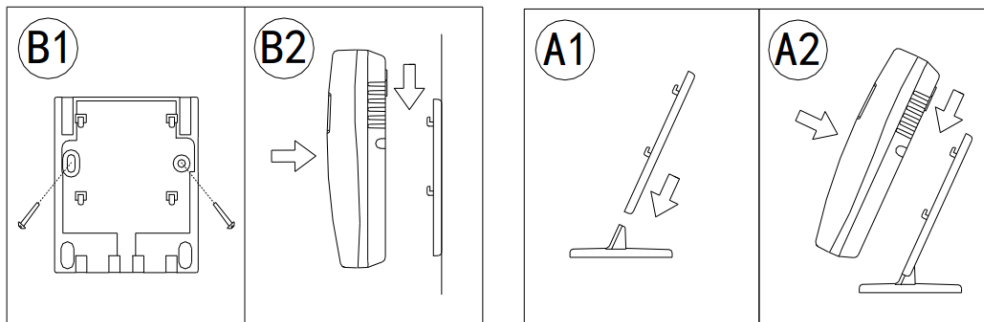
Verbinden Sie den Netzstecker mit dem Gerät an der Seite des Gehäuses. Die CO₂-Ampel ist sofort einsetzbar. Nach der Selbstkalibrierung (alle LED's leuchten auf) von bis zu 2 Minuten, ist das Gerät betriebsbereit und zeigt sofort die CO₂- Raumluftkonzentration an.

Die farbigen LED's leuchten einzeln auf und stellen die nachfolgenden Raumluftkonzentrationen dar. Zusätzlich kann ein akustischer Signalton beim Überschreiten von 1.500 ppm eingeschaltet werden.



Montageanleitung CO₂ A 100

A = Tischständer
B = Wandmontage



Weitere Informationen erhalten Sie auf unserer Internetseite:

www.mb-systemtechnik.de

© Copyright MB-Systemtechnik