

Datenblatt: CO₂ Ampel Digital Anzeige CO₂-AD 100

Beschreibung

Ideal zur Überwachung der CO₂ Konzentration in Gebäuden in denen sich Personen aufhalten:

- Schulen
- Universitäten
- Krankenhäuser
- Büros
- Fabriken
- Öffentliche Einrichtungen



Technische Daten	CO ₂ -AD 100
Messmethode	Dual Wavelength NDIR (CO ₂)
Messbereich	0 - 3.000 ppm (CO ₂)
Messgenauigkeit	± 50ppm + 5% des Ablesewertes
Ansprechverhalten	40 sec
Messintervall	1,5 sec
Temperaturabhängigkeit	0,2 % / °C
Umgebungstemperatur	0 - 50 °C
Spannungsversorgung	230VAC Adapter
Messbereich Temperatur	0 - 50 °C und +-1° Genauigkeit
Messbereich rel. Feuchte	20...90% rF und 5% Genauigkeit
Gehäuseabmessungen	137x 99 x 51mm
Gewicht	450 g
Schutzklasse	III nach EN 60730

Technische Änderungen
vorbehalten

Das Instrument ist leicht zu bedienen und misst neben der CO₂-Konzentration, noch Temperatur und Feuchte. Das Instrument gibt daher wichtige Informationen über die Luftqualität in geschlossenen Räumen wie Schulen, Hörsälen, Krankenhäusern, Restaurants und alle Arten von öffentlichen Gebäuden.

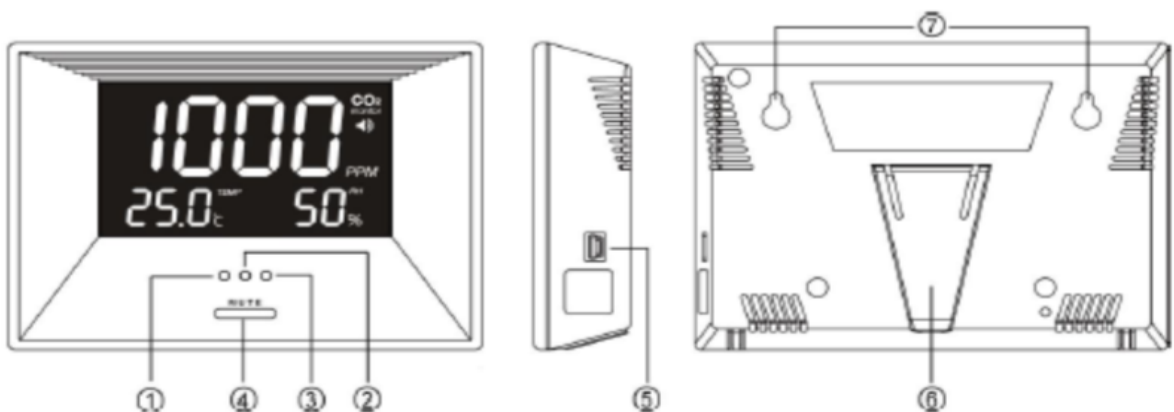
Eigenschaften:

- ◇ LED Anzeige zeigt via farbiger LEDs die Luftqualität
- ◇ Mute-Taste zum Alarm-aktivieren/ Deaktivieren
- ◇ LCD-Backlight zum Einfachen Ab-

1. Grüne LED (<800ppm)
2. Gelbe LED (800-1200 ppm)
3. Rote LED (>1200ppm&buzzer alarm)
4. Mute-Taste
5. Netzsteckerbuchse
6. Gehäuseständer
7. Position für die Wand

Warnhinweise:

- ◇ Bei längerem Nichtgebrauch des Instruments ziehen Sie den Netzstecker bitte ab
- ◇ Das Messinstrument eignet sich aufgrund der Toleranzen nicht als Referenzmessgerät



1. 2 Minuten warm-up Zeitdauer wird nach dem Einschalten benötigt.
2. Das LCD zeigt bis zu 4 Striche im 1 Sekundentakt während des Warm-ups an.
3. Die Mute-Taste ist während des warm-up inaktiv
4. Nach Beendigung des Warm-up wird CO₂, Temperatur und Feuchte angezeigt

Mute-Funktion benutzen:



Mute - Taste zum Aktivieren des Alarmtons drücken. Bei aktivierten Alarmton erhöht bei Erreichen von 1200ppm der Buzzer. **Hinweis:** Nachdem erstmaligen Einschalten ist Alarm aktiviert

Sicherheitshinweise:

Achtung: Ihre Sicherheit ist uns sehr wichtig. Für die richtige Bedienung beachten Sie bitte unbedingt die nachfolgenden Sicherheitshinweise.

1. Behandeln Sie das Produkt mit Vorsicht und schützen Sie es vor Stößen und Erschütterungen
2. Tauchen Sie es nicht unter Wasser. Eindringendes Wasser führt zum Kurzschluss und kann das Instrument beschädigen
3. Schützen Sie das Instrument vor allzu großer Hitze und feuchter Umgebung. Halten Sie Hitzequellen o.ä. vom Instrument fern.
4. Benutzen Sie ausschließlich das beigegefügte Netzteil. Andere Netzteile mit anderslautenden Spezifikationen können zu Beschädigungen führen. Beschädigte Netzteile dürfen nicht benutzt werden. Es besteht sonst Lebensgefahr.

Pflegehinweise:

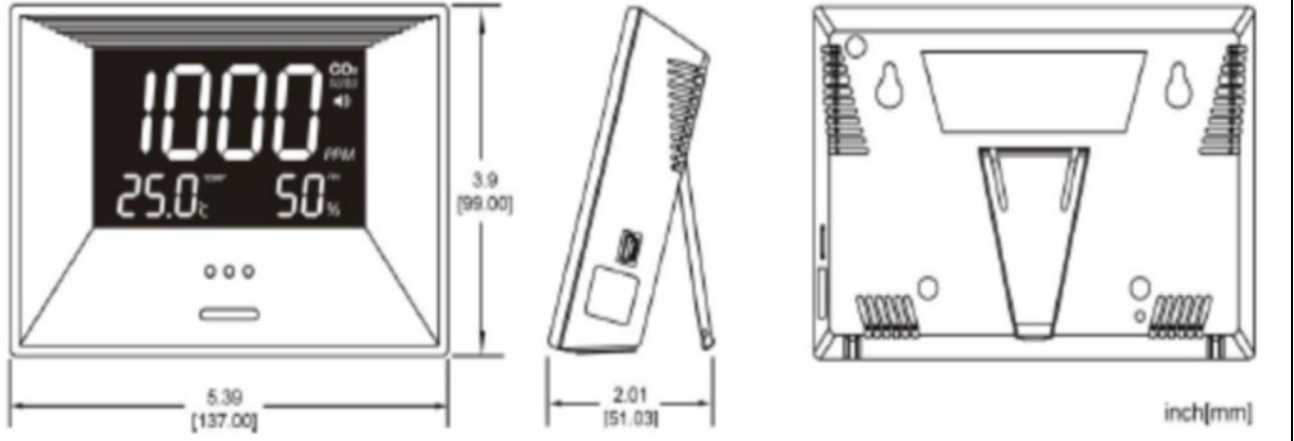
Damit Sie möglichst lange Freude an unserem Instrument haben, beachten Sie bitte folgende Pflegehinweise.

1. Reinigung— Ziehen Sie vor dem Reinigen den Netzstecker. Für die Reinigung benutzen Sie am besten einen feuchten Lappen. Benutzen Sie keine aggressiven Reiniger.
2. Reparatur— Bitte versuchen Sie nicht das Instrument selbst zu reparieren. Bei Beschädigung setzen Sie sich bitte mit ihrem Händler in Verbindung.
3. Luftzirkulation— Die Öffnungen am Gehäuse erlauben eine ausreichende Belüftung der eingebauten Sensoren. Bei der Montage ist darauf zu achten, dass die Öffnungen nicht verdeckt werden.

CO2 Spezifikation:	
Messbereich	0-3,000 ppm Display
Anzeigeauflösung	1ppm at ~1,000ppm; 5 ppm at 1,001~2,000ppm; at 2,001~3,000ppm
Wiederholbarkeit	=20ppm@400ppm
Ansprechzeit	Ca. 2 Minuten für 63% Änderungswert
Warm-Up Time	2 Minuten bei 22 °C
Zone LED Display	Grün: <800ppm; Gelb 800~1200ppm; Rot>1200ppm
Temperatur:	
Messbereich	0°C bis 50°C
Anzeigeauflösung	0,1°C
Anzeigeeinheit	°C
Ansprechzeit	20-30 Minuten
RH	
Messbereich	20%-90% RH
Anzeigeauflösung	1%RH
Ansprechzeit	<5 Minuten für 63% Änderungswert
Arbeitsbedingungen	
Arbeitstemperatur	0° bis 50 °C
Feuchtebedingungen	0~95% RH nicht Kondensierend
Lagertemperatur	-20°C bis 60°C
Energieversorgung:	
Netzteil	USB oder 5 VDC von einem externen AC/DC - Adapter (ist im Lieferumfang enthalten)
DC Ausgang	5 VDC, 100mA
AC Eingang	100~240 VAC, 0.2A 50/60Hz



Abmessungen:



Fault Icon	Description of the fault	Suggested Actions
	Die Umgebungstemperatur ist ausserhalb der zugelassenen Spezifikationen (0,50°C).	Sobald das Gerät wieder im zugelassenen Messbereich verwendet wird verschwindet die Fehlermeldung.
 	EEPROM System Problem	Spannungsversorgung für mehrere Minuten unterbrechen und Gerät erneut starten. Wird der Fehler weiter angezeigt setzen Sie sich mit ihrem Händler in Verbindung