



Datenblatt:

CO₂-Fühler Gehäuse CO₂-KF 100

Beschreibung

Der CO₂ Kanalfühler mit Infrarot Sensor (NDIR) übermittelt das reale CO₂ Niveau im Luftkanal. Der Sensor verfügt über eine Selbstkalibrierungs- Algorithmus und ist daher über eine Lebensdauer von 15 Jahren stabil. Der Fühler verfügt serienmäßig über die Ausgangssignale 0-10V und 4-20 mA, welche mittels Jumper eingestellt werden können. Der Einfache und robuste Ausführung ermöglicht ein leichte Montage. Die Prüföffnung kann 180 ° verdreht werden um eine optimale Anströmung zu erzielen. Zum dauerhaften Schutz ist die Fühlerspitze mit einem austauschbarem Filter versehen.



Technische Daten

CO₂-KF 100

Messmethode

Nicht-Dispersionsinfrarotdetektor (NDIR)

Messbereich

0 – 2.000 ppm/

Messgenauigkeit

± 40 ppm + 3% vom Messwert @22°(72)

Stabilität

< 2%

Ansprechverhalten

< 5 Min für 90 % Schrittänderung

Nichtlinearität

< 1% von Max. Messwert bei @22(72)

Luftgeschwindigkeit

0 - 7,5 m/s

Temperaturabhängigkeit

0,2 % / °C

Druckabhängigkeit

0,135 % je mm HG

Vorwärmzeit

24 h bei der Erstinbetriebnahme
10 Minuten regulär

Betriebszustände

0 - 50 °C, 0-95 % rel. F nicht kondensierend

Lagerbedingungen

-20 - 70 °C

Spannungsversorgung

24 V AC/DC

Leistung

1,8 W max, 0,8 W avg.

Elektrischer Anschluss

Klemmstelle

Ausgang CO₂

0-10 VDC oder 4 -20 mA, Linear entspr. Messbereich

Gehäuseabmessungen

190 x 123 x 100 mm

Gewicht

240 g

Montage

Auf Lüftungskanal Luftrichtung beachten

IP Kategorie

IP 54

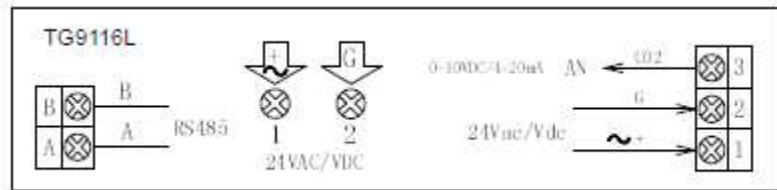
Technische Änderungen
vorbehalten



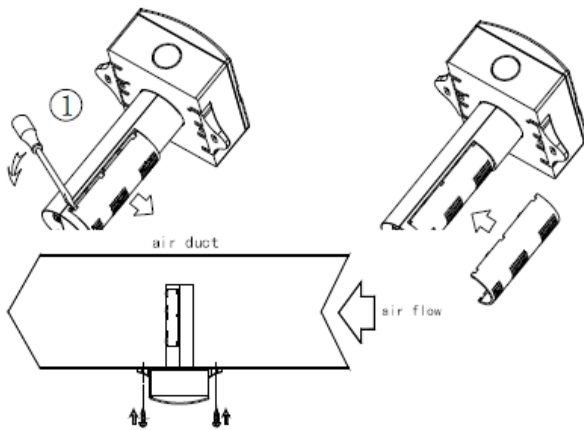
Anschluss



- | | | |
|---|-----------------|--------------------------|
| 1 | G+ Power | 24 VAC/ 24 VDC+ |
| 2 | G0 Power ground | 24 VAC/ 24 VDC |
| 3 | Analog Output + | 0-10 VDC/ 4-20 mA linear |
| A | TX(+) | RS 485 |
| B | RX(-) | RS 485 |



Einbauanweisung und Filterwechsel



Abmessungen

