

## Datenblatt: CO<sub>2</sub> Meßgerät Digital Weiss CO<sub>2</sub> MW 100

Das mikroprozessorgesteuerte CO<sub>2</sub>- Messgerät dient zur Erfassung des CO<sub>2</sub>-Gehaltes der Luft im Bereich bis 2.000 -5.000 - 10.000 ppm, sowie der Temperatur und Luftfeuchte. Die Messsignale werden durch eine Digitalanzeige wiedergegeben. Alle Messsignale sind als Ausgänge vorhanden.

Der CO<sub>2</sub>- Gehalt der Luft wird mittels einem optischer Sensor (NDIR), nicht- dispersive Infrarot-Technologie ermittelt. Durch die Verwendung des Sensors nach dem Dual- Prinzip können Störungen der Messung durch Verschmutzung und Alterung weitestgehend ausgeschlossen werden, so dass eine lange Funktionszeit des Gerätes sichergestellt ist. Eine Kalibrierung muss unter normalen Einsatzbedingungen nicht erfolgen, typ. Lebensdauer 15 Jahre.

Der Einsatzbereich des CO<sub>2</sub>- Messgerätes ist besonders in Lehrräumen, Privaträumen und Tagungsräumen zu empfehlen.

Die vorhandenen Ausgänge ermöglichen die Steuerung komplexer Prozesse hinsichtlich Temperatur, rel. Feuchte und der CO<sub>2</sub>- Konzentration.



### Technische Daten

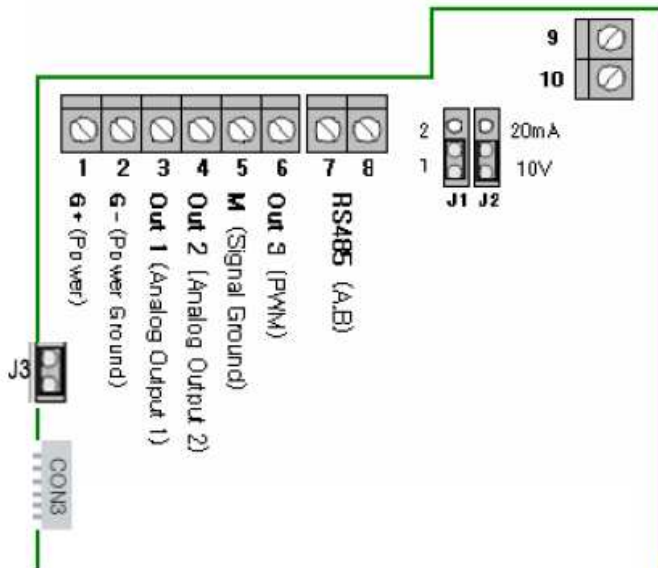
		CO <sub>2</sub> MW 100 (Wandmontage)
	Messmethode	Dual Wavelength NDIR
	Temperatur	NTC
Genauigkeit	Messbereich CO <sub>2</sub>	0- 2.000 / -5.000 / -10.000 ppm
	Messbereich Temperatur	-10 bis + 60 °C
	Messbereich rel. Feuchte	0-99 % rel. Feuchte
	Messgenauigkeit CO <sub>2</sub>	± (4 % Festwert + 3 % Ablesewert)
	Messgenauigkeit Temperatur	± 0,2 °C
	Messgenauigkeit rel. Feuchte	± 3%
Generelles	Ansprechverhalten CO <sub>2</sub>	30 sec
	Ansprechverhalten Temperatur	< 10 sec
	Messintervall	1,5 sec
	Aufwärmzeit CO <sub>2</sub>	< 3 min
	Aufwärmzeit Temperatur / rel. Feuchte	< 30 sec
Betriebseigenschaften	Temperaturabhängigkeit	0,2 % / °C
	Umgebungstemperatur	0 - 50 °C
	Zul. rel. Umgebungsfeuchte	0 - 95 % Nicht kondensierend
Spannung	Spannungsversorgung	24 V AC/DC (<±20 %)
	Stromaufnahme	70 mA
Ausgänge	Ausgang CO <sub>2</sub>	0 -10 V, 4 -20 mA, RS485
	Ausgang Temperatur/ Feuchte	0 -10 V, 4 -20 mA
	Ausgang CO <sub>2</sub>	PWM
	Schaltausgang CO <sub>2</sub>	ON/OFF 1.000 / 800 ppm Einstellbar (max.: 1A / 230V)
Abmessungen	Gehäuse mit Wandbefestigung	122 mm x 71 mm x 29 mm

### Technische Änderungen vorbehalten

Alle Angaben unter Betriebstemperaturen von 25 °C



**Datenblatt: CO<sub>2</sub> Meßgerät Digital Weiss CO2 MW 100**



**Anschlussdaten**

CO<sub>2</sub> MW 100

**Klemmen**

1	G +	Spannungseingang (+)	24 V AC/DC ± 20 %
2	G -	Ground	-10 bis + 60 °C
3	Out 1	Signal Output (+) 1	10 V/ 20 mA: 0 - 2.000 ppm Toleranz FS ± 2%
4	Out 2	Signal Output (+) 2	10 V/ 20 mA: 0-50 °C, rel Feuchte 50 % Toleranz FS ± 2%
5	M	Signal Ground (-)	
6	Out 3	Open Collector ON/OFF PWM output (1004 msec Intervall)	ON: 1.000 ppm OFF: 800 ppm 1004 msec Intervall
7	RS485 A	RS- 485	
8	RS485 B		
9	RLY 1	Relay Kontakt	ON: 1.000 ppm
10	RLY 2		OFF: 800 ppm

**Jumper- Stellung**

Jumper 1      Ausgang OUT1 Stellung 1: 0-10 V Ausgang, Stellung 2 0-20mA Ausgang




Jumper 2      Ausgang OUT2 Stellung 1: 0-10 V Ausgang, Stellung 2 0-20mA Ausgang

Jumper 3      Für den Anschluß RS 485 (Jumper geschlossen)

Der Anschluss CON 3 ist nicht zu verwenden,

**Datenblatt: CO<sub>2</sub> Meßgerät Digital Weiss CO2 MW 100**

**1. Buttons**

- Menü  (CO<sub>2</sub>, Temperatur, rel. Feuchte)
- UP  Erhöhung der Einstellung oder Ja
- Down  Reduzierung der Einstellung oder Nein
- 

Nr.	Initial Zeichen	Beschreibung	Auswahl durch Betätigung ▲ ▼
0	****ppm	Zustand	Normal or Error
1	DISP	Auswahl Anzeige im LCD Display	▲ CO <sub>2</sub> (Vorgabe) ▼ VOC
2	CO <sub>2</sub> ON	Wert der CO <sub>2</sub> - Konzentration für Relay-Kontakt ON	1.000 ppm (Vorgabe): Relay ON- Wert ▲ ▼ : Erhöhung/Reduzierung von 50 ppm
3	CO <sub>2</sub> OFF	Wert der CO <sub>2</sub> - Konzentration für Relay-Kontakt OFF	800 ppm (Vorgabe): Relay OFF- Wert ▲ ▼ : Erhöhung/Reduzierung von 50 ppm
4	VOC ON	Nicht implementiert	
5	VOC OFF	Nicht implementiert	
6	T-USE	Auswahl der Temperaturanzeige ( Yes/No)	Yes ( Vorgabe): Messung Temperatur NO
7	H-USE	Auswahl der Feuchteanzeige ( Yes/No)	Yes ( Vorgabe): Messung rel. Feuchte NO
8	RANGE	Auswahl maximaler CO <sub>2</sub> - Messwerte	(▲ : Erhöhung, ▼ : Reduzierung) 0: 2.000 ppm (Vorgabe) 1: 5.000 ppm 2: 10.000 ppm
9	OUT 2 S	Auswahl Ausgang 2 (OUT 2)	(▲ : Erhöhung, ▼ : Reduzierung) 0: Temperatur (Vorgabe) 1: rel. Feuchte (Hum) 2: VOC
10	R- OUT	Auswahl Relay- Ausgang	▲ : CO <sub>2</sub> (Vorgabe) ▼ : VOC
11	RTIME	Zeitintervall für Relaykontakt ON	(▲ : Erhöhung, ▼ : Reduzierung) 5 Minuten (Vorgabe) 1min - 40 min einstellbarer Bereich
12	OUT- 1	Auswahl CO <sub>2</sub> - Ausgang	▲ : V- Out (Vorgabe): 0 V-10 V ▼ : C- Out 4 mA-20mA
13	OUT- 2	Auswahl Ausgang 2	▲ : V- Out (Vorgabe): 0 V-10 V ▼ : C- Out 4 mA-20mA



**Datenblatt: CO<sub>2</sub> Meßgerät Digital Weiss CO2 MW 100**

No.	Initial Zeichen	Beschreibung	Auswahl durch Betätigung ▲ ▼
14	OUT 3	Auswahl Ausgang 3 (CO2)	▲ : Pulse (Vorgabe): PWM Ausgang ▼ : O-C : On/Off
15	C-F	Auswahl Temperatur °C/°F	▲ : °C (Vorgabe) ▼ : °F
16	CALCO	Kalibrierung CO2- Wert	▲ : +50 ppm ▼ : -50 ppm
17	CALCO	Kalibrierung VOC- Wert	
18	CAL-T	Kalibrierung Temperatur	
19	CAL-H	Kalibrierung rel. Feuchte	
20	MD-ID	Auswahl Module ID	

**2. Zusätzliche Informationen**

CO2 ON, Off Schaltung i(Ausgang) ist abhängig vom Messbereich des Sensors

Messbereich	CO2 ON Bereich	CO2 OFF Bereich
2.000 ppm	200 ppm - 2.000 ppm	100 ppm - 1.900 ppm
5.000 ppm	200 ppm - 4.000 ppm	100 ppm - 3.900 ppm
10.000 ppm	200 ppm - 8.000 ppm	100 ppm - 7.900 ppm

Erhöhung/Reduzierung 50ppm pro Betätigung ▲ , ▼

**3. LED**

1. Power LED: Display Power ON/OFF Status
2. OUT LED: Display Relay ON/OFF Status

**Datenblatt: CO<sub>2</sub> Meßgerät Digital Weiss CO2 MW 100**

**RS 485 Kommunikation**

RS-485 Kommunikations- Protokoll

1) Kommunikation Mode ASYNC (UART: Universal Asynchronous Receiver Transmitter)

2) Kommunikations Daten Typ

Baud Rate: 9.600 bps

Data Bits: 8 bit

Parity Bit: No

Stop Bit: 1 bit

**Dimensionen**

Länge x Breite x Höhe : 123 mm x 80 mm x 29 mm



Frontansicht



Wandbestigung

**Garantie**

Dieses Produkt unterliegt der strengen Qualitätskontrolle von MB-Systemtechnik. Die Garantie beträgt 1 Jahr, außer bei Fehlbehandlungen seitens des Benutzers.